



— SMART PROFESSIONAL ELECTRIC VEHICLES

Les véhicules utilitaires sont vraiment devenus utiles:  
silencieux, compacts et écologiques.



Addax MT15n avec  
benne hydraulique



## L'AMOUR DU TRAVAIL BIEN FAIT

N'en doutez plus, notre mobilité devient électrique. Et les précurseurs sont les petites camionnettes utilitaires.

Extrêmement utiles dans les villes et municipalités, mais aussi dans les vastes zones industrielles ou les parcs de loisirs.

Silencieux, énergétiquement responsable et compact: les atouts avec lesquels Addax prend la route parlent d'eux-mêmes. Combinez cela avec un véhicule de qualité supérieur et vous saurez à quoi ressemblera le parc de véhicules de demain.

Votre véhicule utilitaire est votre compagnon de travail, et pour vous aider dans vos travaux quotidiens, il doit être robuste, fiable et efficace. Le nouveau châssis-cabine d'Addax est taillé pour l'effort. La qualité de ses finitions, son

agilité à la conduite et son confort en feront un outil dont vous ne pourrez plus vous en passer.

Addax passe aussi à la vitesse supérieure: équipements personnalisés et adaptés à vos activités, grâce à son système embarqué 4G, vous êtes en contact avec une équipe de techniciens quand vous en avez besoin et sur simple appel.

Enfin, le développement, la production et l'assemblage sont 100% belges !

**Vous êtes intéressé ?**

**Contactez-nous au +32 3 821 08 35 ou à [garden@vanderhaeghe.be](mailto:garden@vanderhaeghe.be) et recevez une proposition personnalisée.**

# Véhicules utilitaires intelligents



01

## Configuré pour l'utilisateur

Adaptée à vos besoins, votre fourgonnette fait l'objet d'une production sur mesure. Fourgon ouvert ou fermé, module de refroidissement intégré, benne à ordures ou simplement un châssis-cabine. Et grâce à sa double suspension, ses freins à disque, sa vision panoramique au sol, votre véhicule est sûr et confortable.

02

## 100% made in Belgium

Le développement, la recherche et la production se font en Belgique. C'est unique. Et nous en sommes fiers.

03

## Des années d'expertise

Depuis de nombreuses années, Addax est actif dans la conception et la production de véhicules électriques. Consciente des enjeux du moment, elle concentre tout son développement dans l'innovation, la qualité et le retour sur investissement de ces clients.

04

## Monitoring à distance, techniciens sur place

En choisissant la surveillance 4G, vous pouvez être assisté ou dépanné à distance. Un simple appel vous permet de détecter la panne et prend en charge votre demande pour vous réparer le plus rapidement possible et maximiser votre taux de disponibilité de votre véhicule.

“AVEC VOTRE ADDAX, LE  
PRIX DU KILOMÈTRE  
PARCOURU EN UTILITAIRE  
ÉLECTRIQUE EST DÉJÀ 10%  
MOINS CHER !”

L'Addax MT est un véhicule utilitaire qui est conçu selon les normes les plus strictes de l'industrie, par des ingénieurs et des outils spécialisés, bénéficiant d'une expérience internationale reconnue. Addax Motors est le premier constructeur belge qui développe et produit des véhicules utilitaires électriques légers. La société travaille avec des partenaires locaux pour la mise en œuvre de certaines tâches: une partie de la R&D est faite en collaboration avec des universités belges, et la distribution est assurée par des concessionnaires locaux ou régionaux ayant la connaissance du marché des véhicules utilitaires électriques.

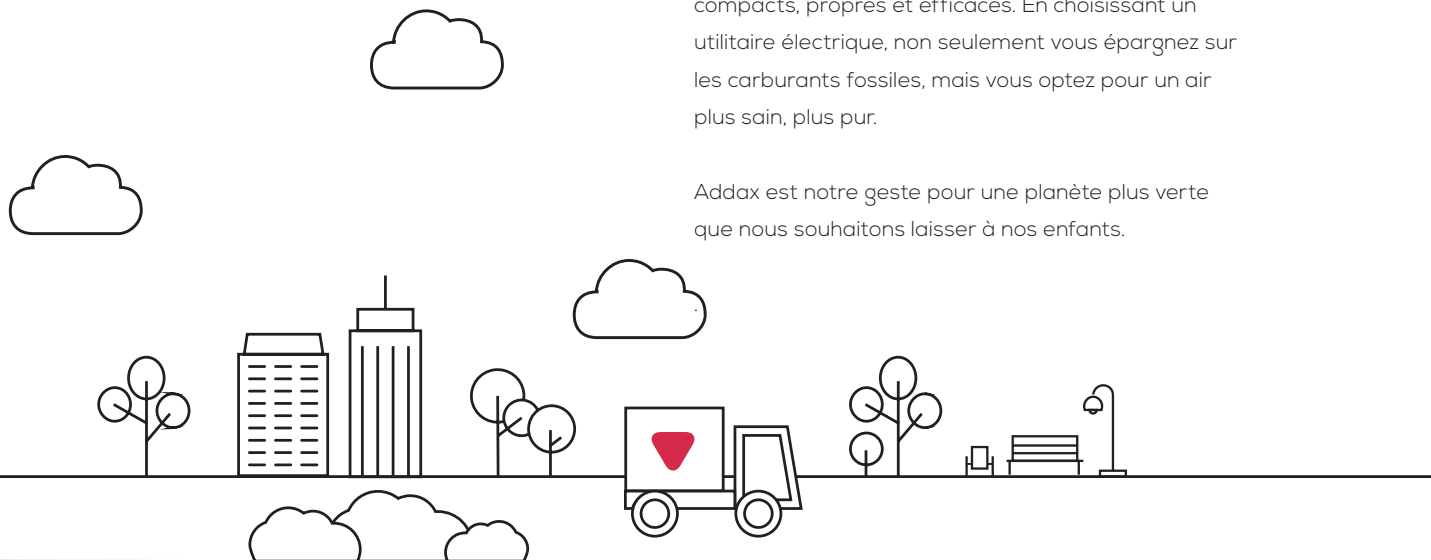


# “Des villes propres”

Bruits, gaz toxiques, particules fines et embarras de circulation ... nos villes et agglomérations sont aujourd’hui saturées. Nous ne pouvons pas continuer de la sorte, la ville de demain sera une ville avec moins de voitures. Et avec des véhicules utilitaires écologiques.

En effet, tous les secteurs communaux, industriels ou de livraison exigeront des véhicules de plus en plus compacts, propres et efficaces. En choisissant un utilitaire électrique, non seulement vous épargnez sur les carburants fossiles, mais vous optez pour un air plus sain, plus pur.

Addax est notre geste pour une planète plus verte que nous souhaitons laisser à nos enfants.



# ADDAX. AVEC UN A, COMME DANS 'AUTREMENT'



SYSTEME EMBARQUÉ 4G



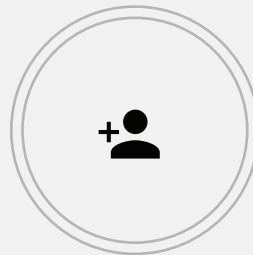
CONFORT ET FACILITÉ  
D'UTILISATION



100% VERT



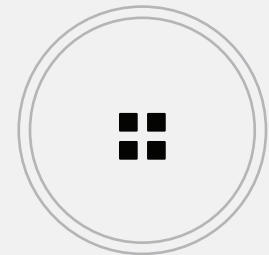
ENTRETIENS ET  
RÉPARATIONS SUR SITE



PENSÉ POUR  
L'UTILISATEUR



RECHARGE DE BATTERIE FLEXIBLE  
(SIMPLE PRISE, SANS BORNE)



CONFIGURATION  
SUR MESURE

01



## Services publics et urbains

Une benne pour les déchets recyclables ou les services verts ? Un fourgon fermé pour les terrains de jeux ou les livraisons de repas ? Addax s'adapte à tous les usages, dans chaque rue, dans chaque quartier, dans chaque commune. Et l'air pur ? Tous les habitants vous en seront reconnaissants.

## Parcs verts et de loisirs

De l'amusement, dans un environnement familial. La mobilité verte d'Addax n'est pas seulement fun, elle est authentique. Et 100% silencieuse. D'une pierre, deux coups: polyvalent sur le terrain et respectueux de l'environnement et du public.

02



# Utile chaque domaine



dans  
que  
aine

## Livraisons locales

En ville, une autonomie de 120 km et un grand espace de chargement représentent la liberté. Jusqu'à 1000 kg transportés sur site, livrés rapidement. Pas pour une heure, mais pour toute la journée ... Addax est à la fois agile dans les petites ruelles et rapide sur les grandes avenues.

03



04



## Logistique intra- et multi-sites

Durable, fiable, progressif : Addax respecte les valeurs fondamentales de toute industrie tournée vers l'avenir. Des économies fiscales, de carburant et d'entretien ainsi qu'un service complet sur place le rendent d'une efficacité redoutable. Sur chaque site d'entreprise, pour chaque branche d'activité.

# Configurer le véhicule de votre choix

## STANDARD SUR CHAQUE VEHICULE

- ✓ Batterie LiFePo4 ultra haute performance
- ✓ Diagnostic à distance - système embarqué 4G
- ✓ Cabine vitrée et fermée, Prise 12V, Siège conducteur réglable
- ✓ Couleur: blanc (RAL 9010)
- ✓ Pneus toutes saisons
- ✓ Chargeur LiFePo4 220V 16A (charge en maximum 4,5h ou 6,5h)
- ✓ Système d'alerte acoustique du véhicule (AVAS) (N1 uniquement)
- ✓ Volant conducteur gauche avec siège conducteur et siège passager

**Nos véhicules  
sont homologués  
en catégorie N1  
européenne**

## DES OPTIONS POUR TOUS LES GOÛTS

- ✓ Direction Assistée
- ✓ Buzzer piétons
- ✓ Bouton de réglage deux vitesses (haute/basse)
- ✓ Couleur RAL personnalisée
- ✓ Chauffage
- ✓ Double DIN Auto-radio avec Bluetooth avec caméra de recul intégrée
- ✓ Double barre LED clignotante Avant ou Arrière avec Barre de Toit
- ✓ Fenêtre pour vision arrière
- ✓ Chargeur USB 12v
- ✓ Gyrophare
- ✓ Caisson de stockage sécurisé
- ✓ Pneus hiver
- ✓ Enjoliveurs Addax
- ✓ Attache-remorque
- ✓ Roue de secours
- ✓ Kit de sécurité (EHBO-kit / Triangle de signalisation / Gilet de sécurité)
- ✓ Extincteur d'incendie
- ✓ .....

# Des possibilités à l'infini

## VOTRE ÉQUIPEMENT

- ✓ Châssis-cabine simple
- ✓ Plateau fixe
- ✓ Fourgon fermé ou ouvert
- ✓ Benne hydraulique
- ✓ Benne à ordure
- ✓ Benne combinée
- ✓ Fourgon réfrigéré

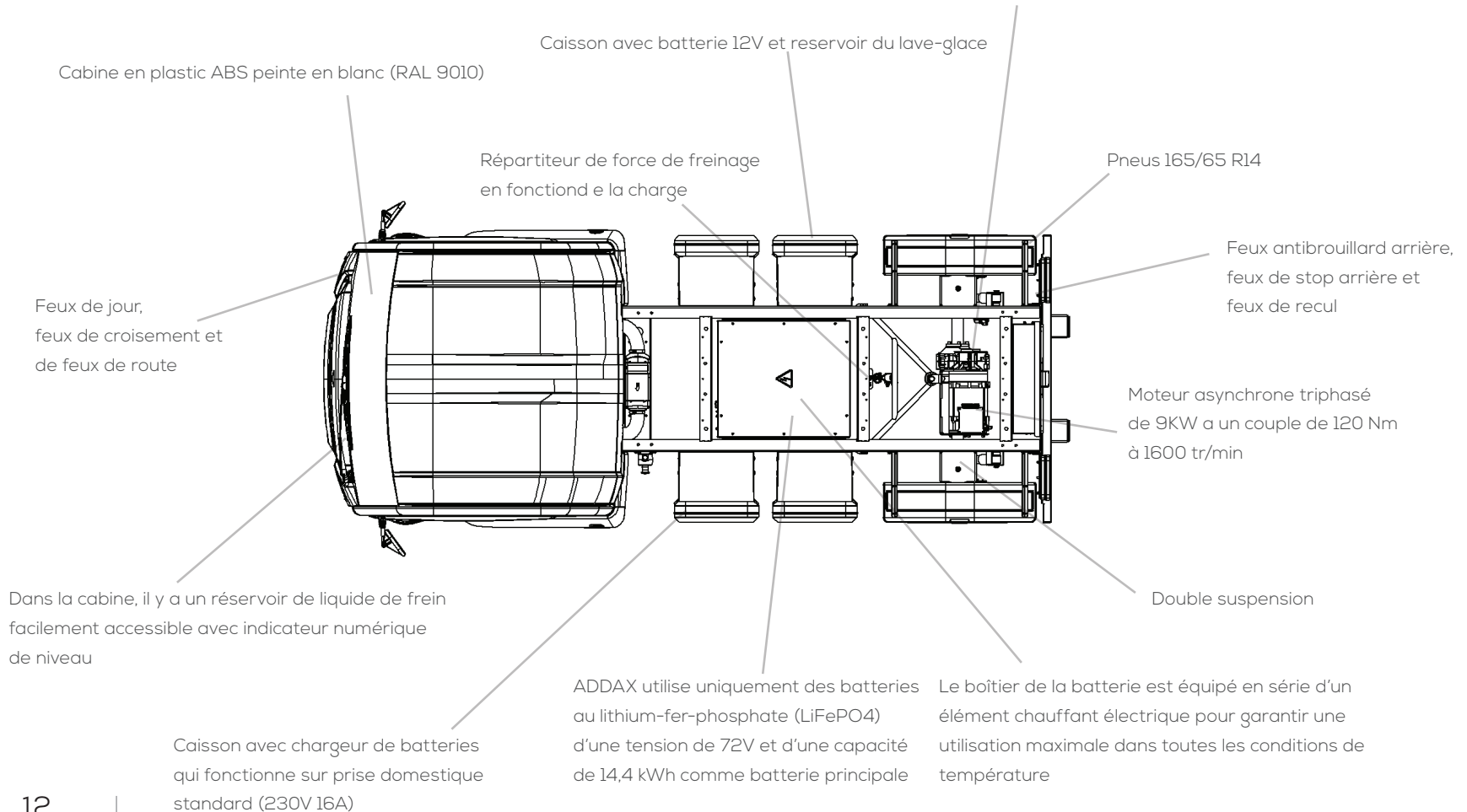


# Le ADDAX MT15n

Choix entre 2 transmissions:

8,8:1 ( vitesse maximum de 70 km/h et autonomie de 114 KM)

12,5:1 ( vitesse maximum de 55 km/h et autonomie de 132 km)



SYSTEME EMBARQUÉ 4G

CHÂSSIS ANTI-CORROSION

GARANTIE 2 ANS

SUSPENSION OPTIMALISÉE

4,5 M

RAYON DE BRAQUAGE

VISION PÉRIPHÉRIQUE ACCRUE

FREINS À DISQUE (AVANT/ARRIÈRE)

CAPACITÉ DE CHARGE 1020KG

VOLUME DE CHARGE 5M<sup>3</sup>

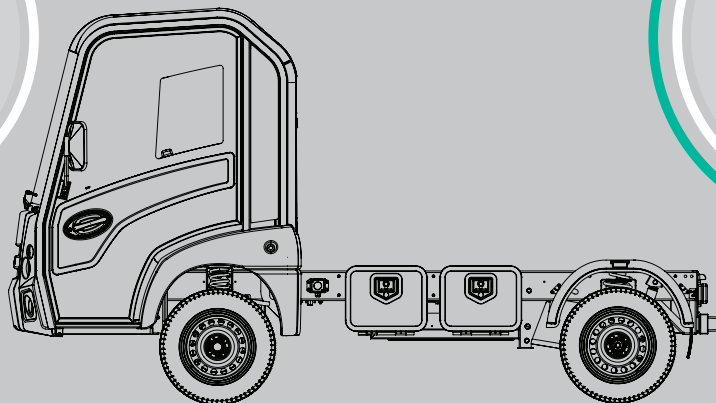
LITHIUM



PLUS DE 120KM  
D'AUTONOMIE

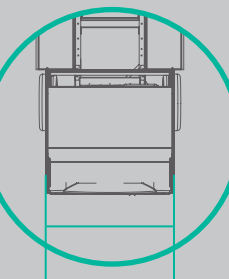
70 KM/H

VITESSE MAXIMALE



1484MM

3590MM



LARGEUR: 1390MM

# La sécurité avant tout

- ✓ Cabine renforcée (crash-test homologation N1, rev 2019)
- ✓ Ceintures de sécurité homologuées à 3 points intégrés dans les sièges
- ✓ Verrouillage de sécurité des portes au dessus 5 km/h
- ✓ Appui-têtes de sécurité intégrés
- ✓ Alarme de recul et système AVAS en dessous de 30 km/h (Acoustic Vehicle Alert System)
- ✓ Un interrupteur d'arrêt d'urgence qui interrompt l'alimentation électrique de la batterie LiFePO4
- ✓ Une batterie auxiliaire de 12V reste en service pour les fonctions de sécurité telles que les feux d'avertissement et l'éclairage





Prenez maintenant  
contact via  
[garden@vanderhaeghe.be](mailto:garden@vanderhaeghe.be)  
et recevez une offre  
sans engagement.

**Addax MT15n avec  
fourgon fermé**

PASSEZ À L'ÉLECTRIQUE POUR VOTRE PARC UTILITAIRE,  
DÈS AUJOURD'HUI !



**HILAIRE VAN DER HAEGHE**  
**BOOMSESTEENWEG 174**  
**2610 WILRIJK**  
**BELGIË**  
**+32 3 821 08 35**  
**GARDEN@VANDERHAEGHE.BE**  
**[www.HH-garden.be](http://www.HH-garden.be)**

**HILAIRE VAN DER HAEGHE SUD**  
**RUE GRAND CHAMP 12**  
**5380 FERNELMONT**  
**BELGIQUE**  
**+32 3 821 08 35**  
**GARDEN@VANDERHAEGHE.BE**  
**[www.HH-garden.be](http://www.HH-garden.be)**

**VAN DER HAEGHE BV**  
**DE ELZENHOF 7G**  
**4191 PA GELDERMALSEN**  
**NEDERLAND**  
**+31 345 788 104**  
**INFO@VANDERHAEGHE.NL**  
**[www.vanderhaeghe.nl](http://www.vanderhaeghe.nl)**